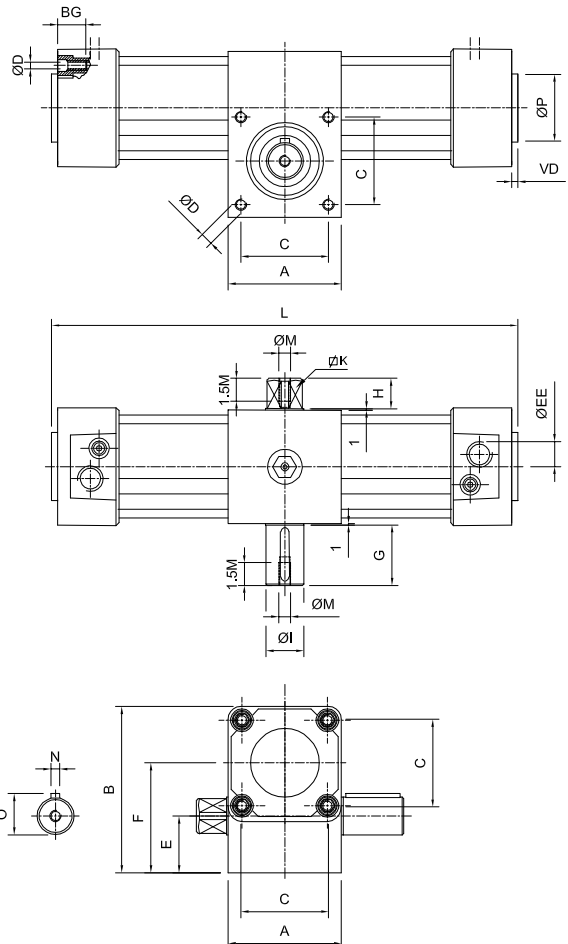


Tipo ..... Actuador neumático de doble efecto de acción rotativa oscilante  
 Temperatura ambiente .. -20...80 °C (-4...176 °F)  
 Temperatura del fluido ... Máx. 80 °C (176 °F)  
 Fluido ..... Aire comprimido filtrado con o sin lubricación  
 Presión de trabajo ..... 2...10 bar (29...145 psi)  
 Ángulos de rotación ..... 90°            180°            360°  
 Tolerancias del giro ..... +2° / -0°  
 Torque (a 6 bar) ..... Ver tabla  
 Accesorio opcional ..... Ajuste fino de regulación de ángulo de giro  
 Montaje ..... Tanto las tapas como el cuerpo central poseen orificios roscados que admiten algunos de los montajes de la serie  
 Materiales ..... Tapas y pistones inyectados en aluminio, piñón y cremallera de acero SAE 4140 bonificado, tubo de aluminio perfilado, sellos de poliuretano



| Ø   | Sin amortiguación | Con amortiguación | Con amortiguación e imán incorporado |               |
|-----|-------------------|-------------------|--------------------------------------|---------------|
|     |                   |                   | 90°                                  | 180°          |
| 32  | 90°               | 0.047.410.090     | 0.047.420.090                        | 0.047.430.090 |
|     | 180°              | 0.047.410.180     | 0.047.420.180                        | 0.047.430.180 |
|     | 360°              | 0.047.410.360     | 0.047.420.360                        | 0.047.430.360 |
| 40  | 90°               | 0.048.410.090     | 0.048.420.090                        | 0.048.430.090 |
|     | 180°              | 0.048.410.180     | 0.048.420.180                        | 0.048.430.180 |
|     | 360°              | 0.048.410.360     | 0.048.420.360                        | 0.048.430.360 |
| 50  | 90°               | 0.049.410.090     | 0.049.420.090                        | 0.049.430.090 |
|     | 180°              | 0.049.410.180     | 0.049.420.180                        | 0.049.430.180 |
|     | 360°              | 0.049.410.360     | 0.049.420.360                        | 0.049.430.360 |
| 63  | 90°               | 0.050.410.090     | 0.050.420.090                        | 0.050.430.090 |
|     | 180°              | 0.050.410.180     | 0.050.420.180                        | 0.050.430.180 |
|     | 360°              | 0.050.410.360     | 0.050.420.360                        | 0.050.430.360 |
| 80  | 90°               | 0.051.410.090     | 0.051.420.090                        | 0.051.430.090 |
|     | 180°              | 0.051.410.180     | 0.051.420.180                        | 0.051.430.180 |
|     | 360°              | 0.051.410.360     | 0.051.420.360                        | 0.051.430.360 |
| 100 | 90°               | 0.052.410.090     | 0.052.420.090                        | 0.052.430.090 |
|     | 180°              | 0.052.410.180     | 0.052.420.180                        | 0.052.430.180 |
|     | 360°              | 0.052.410.360     | 0.052.420.360                        | 0.052.430.360 |
| 125 | 90°               | 0.033.410.090     | 0.033.420.090                        | 0.033.430.090 |
|     | 180°              | 0.033.410.180     | 0.033.420.180                        | 0.033.430.180 |
|     | 360°              | 0.033.410.360     | 0.033.420.360                        | 0.033.430.360 |
| 160 | 90°               | 0.034.410.090     | 0.034.420.090                        | 0.034.430.090 |
|     | 180°              | 0.034.410.180     | 0.034.420.180                        | 0.034.430.180 |
|     | 360°              | 0.034.410.360     | 0.034.420.360                        | 0.034.430.360 |



Accesorio opcional para ajuste fino de regulación de ángulo de giro

| Ø   | Torque (Nm) | A   | B   | BG   | C    | ØD   | E    | ØEE   | F     | G  | H  | ØI | K  | L   |      |      | ØM   | N  | O    | ØP | VD |
|-----|-------------|-----|-----|------|------|------|------|-------|-------|----|----|----|----|-----|------|------|------|----|------|----|----|
|     |             |     |     |      |      |      |      |       |       |    |    |    |    | 90° | 180° | 360° |      |    |      |    |    |
| 32  | 7,2         | 50  | 70  | 17,5 | 32,5 | M 6  | 25   | G1/8" | 45    | 30 | 16 | 14 | 11 | 237 | 284  | 379  | M 5  | 5  | 16   | 30 | 4  |
| 40  | 13,6        | 55  | 80  | 17,5 | 38   | M 6  | 27,5 | G1/4" | 52,5  | 35 | 18 | 18 | 14 | 269 | 325  | 438  | M 6  | 6  | 20,2 | 35 | 4  |
| 50  | 24,7        | 65  | 95  | 17,5 | 46,5 | M 8  | 32,5 | G1/4" | 62,5  | 40 | 18 | 22 | 17 | 290 | 355  | 487  | M 6  | 6  | 24,2 | 40 | 4  |
| 63  | 44,9        | 75  | 110 | 17,5 | 56,5 | M 8  | 37,5 | G3/8" | 72,5  | 40 | 20 | 25 | 19 | 324 | 400  | 550  | M 8  | 8  | 27,5 | 45 | 4  |
| 80  | 108,6       | 100 | 150 | 18,5 | 72   | M 10 | 50   | G3/8" | 100   | 50 | 22 | 30 | 24 | 400 | 513  | 739  | M 8  | 8  | 32,5 | 45 | 4  |
| 100 | 183,8       | 115 | 170 | 18,5 | 89   | M 10 | 57,5 | G1/2" | 112,5 | 50 | 25 | 35 | 27 | 435 | 558  | 803  | M 10 | 10 | 37,9 | 55 | 4  |
| 125 | 353,4       | 140 | 205 | 27,5 | 110  | M 12 | 70   | G1/2" | 135   | 65 | 30 | 45 | 36 | 518 | 669  | 971  | M 12 | 14 | 48,3 | 30 | 6  |
| 160 | 723,8       | 180 | 260 | 34   | 140  | M 16 | 90   | G3/4" | 170   | 80 | 40 | 60 | 46 | 631 | 819  | 1196 | M 16 | 18 | 63,7 | 65 | 6  |