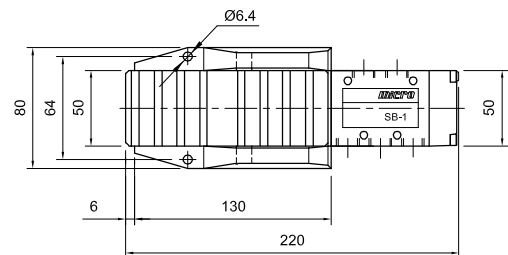
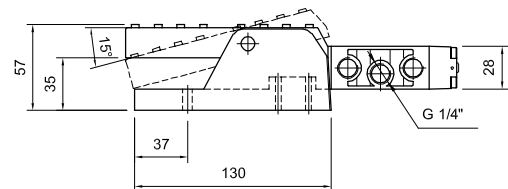


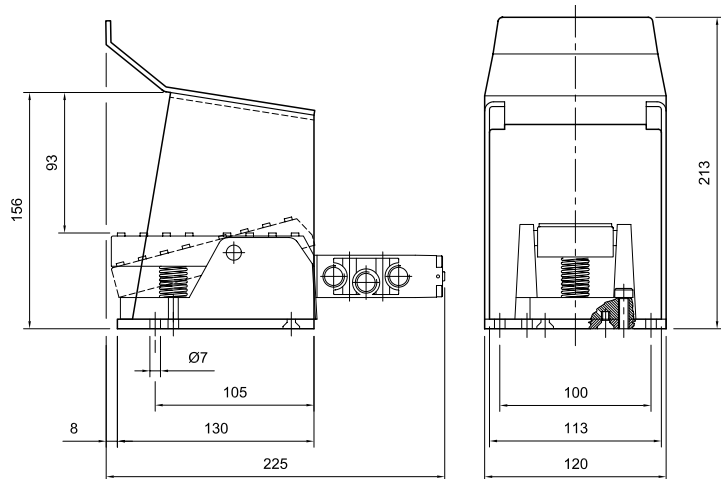
- Tipo Válvulas 5/2 de actuación a pedal, distribuidor a corredera, monoestables o biestables, con descarga a la atmósfera.
- Fluido Aire comprimido filtrado (se recomienda lubricación) – Gases inertes.
- Conexiones G 1/4"
- Caudal nominal 1000 NI/min (1,016 Cv)
- Presión de trabajo 0...10 bar (0...145 psi)
- Temperaturas -5...50 °C (23...122 °F)
- Materiales Cuerpo de válvula y pedal de zamac, distribuidor de aluminio y guarniciones de NBR
- Accesorios Protección de chapa opcional, para evitar accionamientos accidentales.



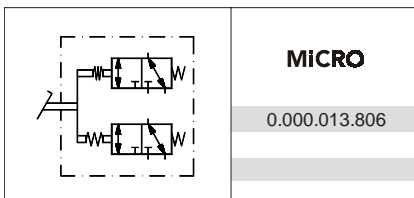
Descripción		MiCRO
	Monoestable	0.220.003.522
	Biestable	0.220.003.722



Protección
0.200.000.200



Tipo	Conjunto de dos válvulas 3/2 de actuación a pedal, distribuidor a corredera, monoestables, con actuación diferida una respecto a la otra.
Fluido	Aire comprimido filtrado (se recomienda lubricación) – Gases inertes
Conexiones	M5x0,8
Caudal nominal	Cada válvula 80 NI/min (0,081 Cv)
Presión de trabajo	0...10 bar (0...145 psi)
Temperaturas	-5...50 °C (23...122 °F)
Materiales	Cuerpo de válvula de aluminio, pedal de zamac, distribuidor de acero inoxidable y guarniciones de NBR
Accesorios	Protección de chapa opcional, para evitar accionamientos accidentales



Durante la primera parte del recorrido del pedal se actúa la primera válvula, y completando el recorrido se actúa la segunda válvula. Resultan ideales para aplicaciones donde se deba garantizar una acción antes de otra, con un único accionamiento (por ejemplo aprisionar y luego cortar).

