

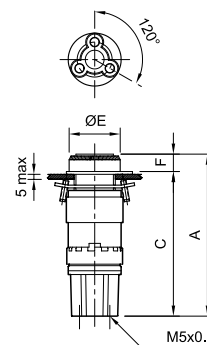


- Tipo Válvula 3/2 para tablero, actuación manual, normal abierta o cerrada, reacción a resorte.
- Montaje Orificios diámetro 22 ó 30 mm - Los mandos se vinculan con el cuerpo a bayoneta.
- Temperatura ambiente.. -5...50 °C (23...122 °F)
- Temperatura fluido -10...60 °C (14...140 °F)
- Fluido Aire comprimido filtrado (se recomienda lubricación) - Gases inertes.
- Presión de trabajo..... 0...8 bar (0...116 psi)
- Caudal nominal 66 l/min (0,07 Cv)
- Mandos Tipo botonera eléctrica compatibles con marcas AEA, Breter, Telemecanique.
(* Metálicos Breter sólo a pedido.
- Materiales Cuerpo de Zamac, distribuidor de acero inoxidable, sellos de NBR.

Válvula con mando a botón

Monoestable, botón de diferentes colores.

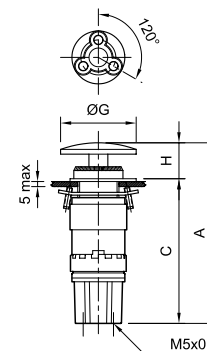
	Plásticos	Metálicos	Metálicos	Metálicos
	Ø22 (AEA / Breter)	Ø22 (Telemecanique)	Ø22 (Breter *)	Ø 30 (Breter *)
Verde	0.230.042.300 / 361	0.230.042.300 / 362	0.230.042.300 / 363	0.230.042.300 / 364
Rojo	0.230.042.300 / 384	0.230.042.300 / 385	0.230.042.300 / 386	0.230.042.300 / 387
Negro	0.230.042.300 / 388	0.230.042.300 / 389	0.230.042.300 / 390	0.230.042.300 / 391
A	86	83	91,5	91
C	76	71	80	79
ØE	27	29	30	34
F	10	12	11,5	12



Válvula con mando golpe de puño

Monoestable, pulsador color rojo.

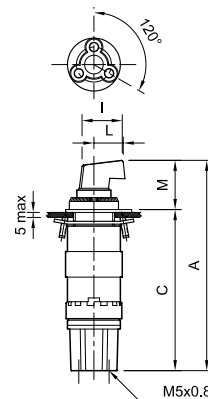
	Plásticos	Metálicos	Metálicos	Metálicos
	Ø22 (AEA / Breter)	Ø22 (Telemecanique)	Ø22 (Breter *)	Ø 30 (Breter *)
	0.230.042.300 / 365	0.230.042.300 / 366	0.230.042.300 / 367	0.230.042.300 / 368
A	97,5	103	108	106
C	76	71	80	79
ØG	40	40	40	60
H	21,5	32	28	27



Válvula con mando botón rotante

Biestable, perilla color negro.

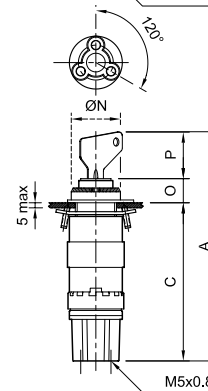
	Plásticos Ø22 (AEA / Breter)	Metálicos Ø22 (Telemecanique)	Metálicos Ø22 (Breter *)	Metálicos Ø 30 (Breter *)
	0.230.042.300 / 369	0.230.042.300 / 370	0.230.042.300 / 371	0.230.042.300 / 372
A	112	98	106	114
C	85	71	80	79
I	35	39	39	40
M	27	27	26	35
L	23	24	25	23



Válvula con mando rotante con llave

Biestable, se proveen con un juego de 2 llaves.

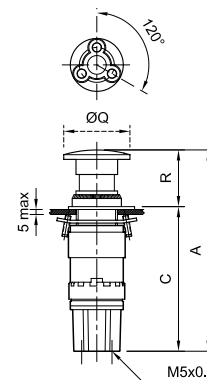
	Plásticos Ø22 (AEA / Breter)	Metálicos Ø22 (Telemecanique)	Metálicos Ø22 (Breter *)	Metálicos Ø 30 (Breter *)
	0.230.042.300 / 373	0.230.042.300 / 374	0.230.042.300 / 375	0.230.042.300 / 376
A	123,5	115	116,5	130
C	85	71	80	79
ØN	27	29	30	34
O	11,5	21	22,5	27
P	27	23	14	24



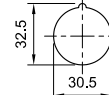
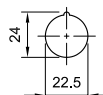
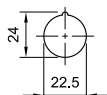
Válvula con mando golpe de puño con retorno manual

Biestable, se restituye la posición con un leve giro del pulsador. Color rojo.

	Plásticos Ø22 (AEA / Breter)	Metálicos Ø22 (Telemecanique)	Metálicos Ø22 (Breter *)	Metálicos Ø 30 (Breter *)
	0.230.042.300 / 377	0.230.042.300 / 378	0.230.042.300 / 379	0.230.042.300 / 380
A	106,5	103	109	122
C	76	71	80	79
Q	30	40	40	40
R	30,5	32	29	43



Orificios de anclaje

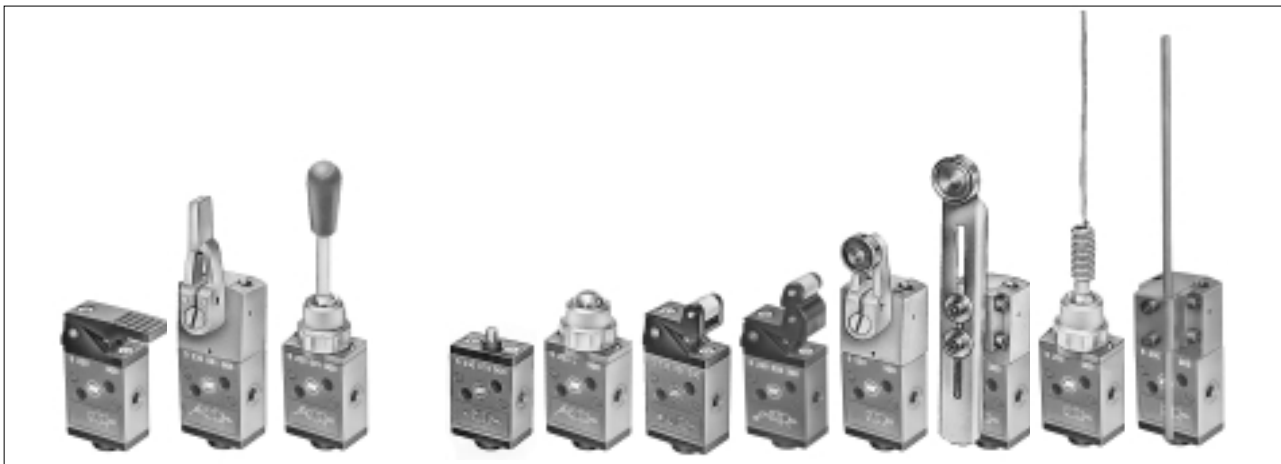


Plásticos
Ø 22
(AEA / Breter)

Metálicos
Ø 22
(Telemecanique)

Metálicos
Ø 22
(Breter)

Metálicos
Ø 30
(Breter)

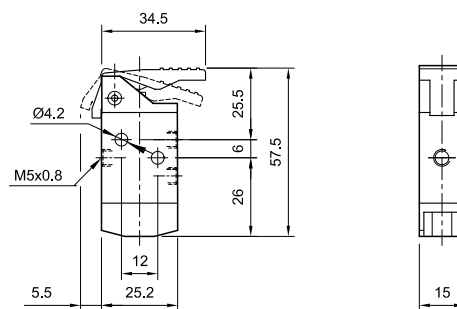


- Tipo Válvulas 3/2 de actuación manual o mecánica, reacción por resorte. Puede conectarse como normal abierta o normal cerrada, o como selector.
- Fuerza de actuación Mando a pulsador manual: 800 gr
Mando directo: 1800 gr
Mando por rodillo: 900 gr
- Temperatura ambiente.. -5...50 °C (23...122 °F)
- Temperatura del fluido.. -10...60 °C (14...140 °F)
- Fluido Aire comprimido filtrado (se recomienda lubricación) - Gases inertes
- Presión de trabajo..... 0...10 bar (0...145 psi)
- Caudal nominal..... 80 l/min (0,081 Cv)
- Materiales Cuerpo de zamac, mandos de resina acetálica, chapa cincada o zamac

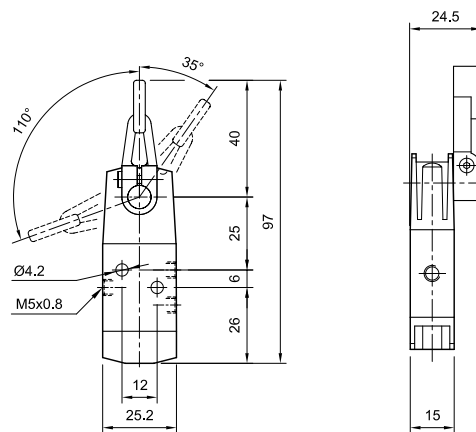
Válvulas con mandos manuales

Descripción		MICRO
	Mando a pulsador manual	0.230.101.300
	Mando a palanca lateral con / sin retención	0.230.105.300
	Mando a palanca universal libre	0.230.107.300
	Kit de reparación	0.200.000.392

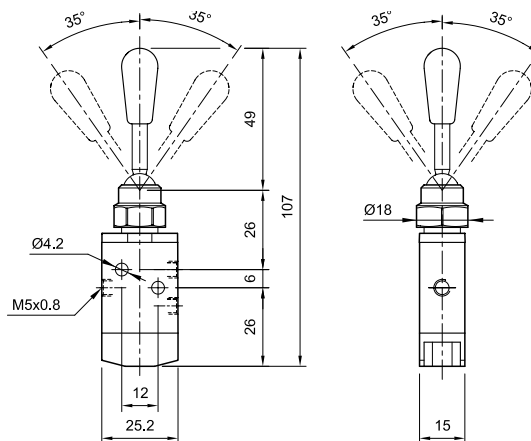
Mando pulsador manual



Mando palanca lateral con y sin retención



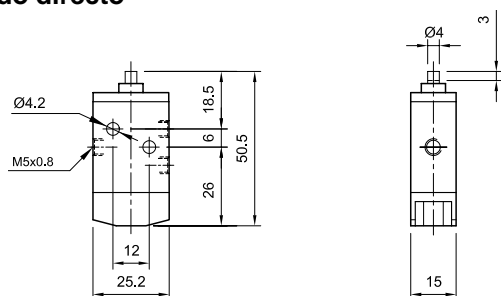
Mando palanca universal libre



Válvulas con mandos mecánicos

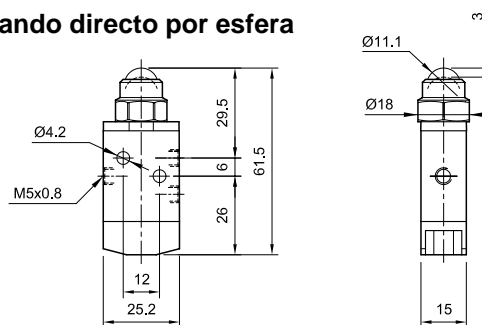
Descripción		MICRO
	Mando directo	0.230.019.300
	Mando directo por esfera	0.230.035.300
	Mando por rodillo	0.230.021.300
	Mando por rodillo unidireccional	0.230.023.300
	Mando por rodillo lateral	0.230.025.300
	Mando por rodillo lateral regulable	0.230.027.300
	Mando por varilla elástica universal	0.230.033.300
	Mando por varilla lateral regulable	0.230.031.300
	Kit de reparación	0.200.000.383

Mando directo



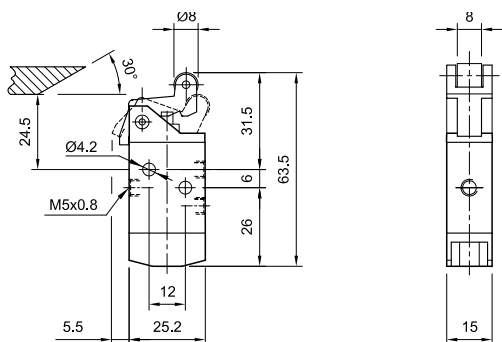
Carrera de actuación 3 mm, proveer un tope externo para evitar golpear en el final de la carrera del mando.

Mando directo por esfera

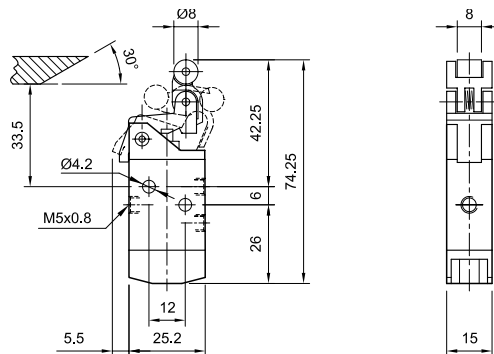


Carrera de actuación 3 mm, proveer un tope externo para evitar golpear en el final de la carrera del mando.

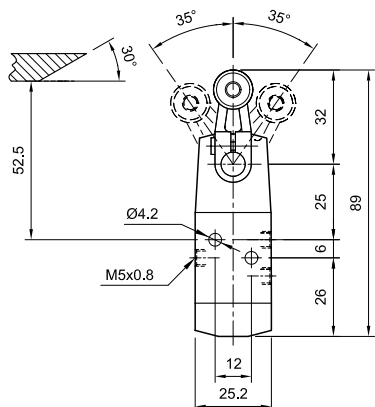
Mando por rodillo



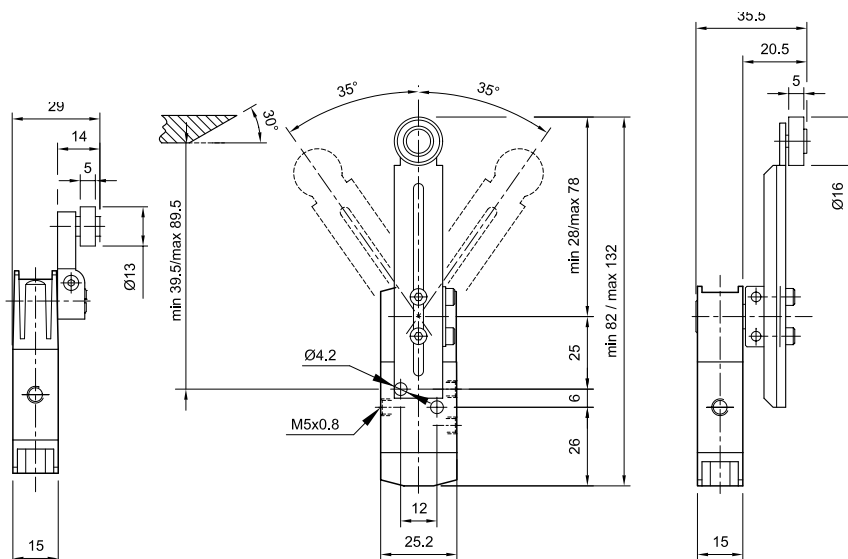
Mando por rodillo unidireccional



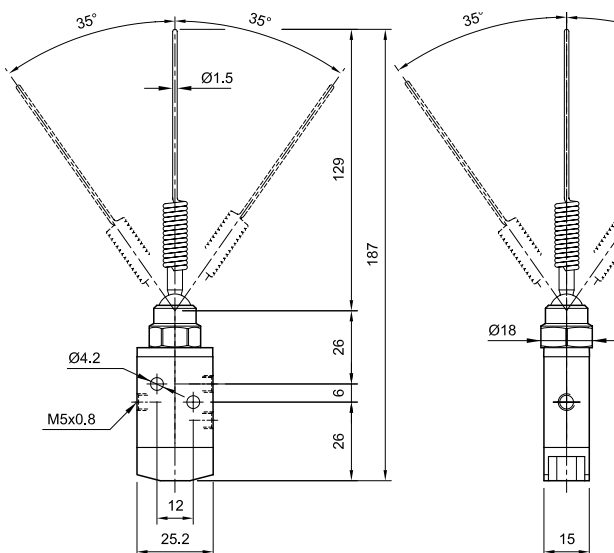
Mando por rodillo lateral



Mando por rodillo lateral regulable



Mando por varilla elástica universal



Mando por varilla lateral regulable

